



### Dotrzemy wszędzie...

- Wysoka precyzja i płynność jazdy
- Szybkie urządzenie
- Komfort i zwinnność
- Do użytku wewnątrz / na zewnątrz budynków (uniwersalny)
- Łatwy dostęp do kosza
- Łatwy w transporcie

### ...Najlepszy stosunek ceny do jakości

- Wytrzymałe urządzenie
- Inteligentny system rozkładania masztu
- Krótki czas przestojów i konserwacji
- Bezpośrednie sterowanie dzięki bezszczotkowym silnikom prądu zmiennego
- Łatwy dostęp do wszystkich elementów
- Haulotte Activ'Screen (wbudowane narzędzie diagnostyczne)



# STAR 6

## MASZTOWE

# Haulotte

  
GROUP

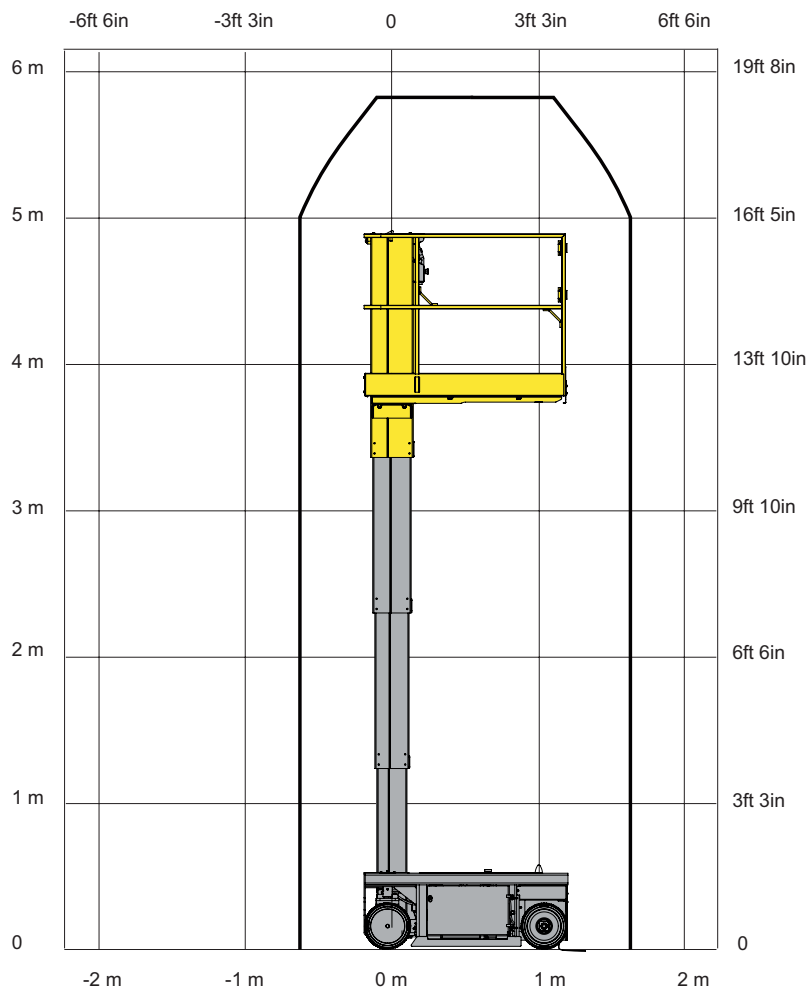
### DANE TECHNICZNE

### STAR 6

Wysokość robocza	5.8 m
Wysokość platformy	3.8 m
Maksymalny udźwig	230 kg
Wymiary platformy	0.77 x 1.38 m
<b>A</b> Długość	1.4 m
<b>B</b> Szerokość	0.79 m
<b>C</b> Wysokość	1.75 m
<b>D</b> Rozstaw	1.06 m
<b>E</b> Prześwit	6 cm
Prędkość jazdy	0.8 - 4.5 km/h
Zewnętrzny promień skrętu	1.7 m
Dopuszczalny kąt przechyłu	1.5° / 3°
Maksymalny kąt nachylenia	25 %
Możliwa jazda na maksymalnej wysokości aż do	3.8 m
Pojemność zbiornika oleju hydraulicznego	5 l
Ogumienie białe	308 x 108
Akumulatory	12V - 105 Ah (C5)
Ciężar całkowity	835 kg

### STANDARDOWE WYPOSAŻENIE

- Bezszczotkowe silniki 24V
- Akumulatory trakcyjne 12V - 105 Ah
- Prostownik o prądzie ładowania 20A
- Wskaźnik poziomu naładowania akumulatorów
- Haulotte ACTIV'Screen
- Otwory w podwoziu na wózek widłowy
- Uchwyty transportowe
- Drzwi saloon-owe
- Czujniki przechyłu
- 2 prędkości jazdy
- Skręt na 2 przednie koła
- Napęd na 2 tylne koła
- Ogumienie "białe"
- Uruchamianie bez dodatkowych zabezpieczeń
- Licznik godzin
- Klakson
- Sygnał dźwiękowy w trakcie jazdy
- Wyłącznik bezpieczeństwa
- Ręczna pompa bezpieczeństwa
- 2 pulpity sterowania
- Przenośny górny panel sterowania
- 2 uchwyty holownicze
- Wzmocnione osłony umożliwiające chodzenie po nich



### OPCJE / AKCESORIA

- Rozkładana platforma +0,4 m
- Światło ostrzegawcze
- Gniazdko elektryczne w koszu
- Wyłącznik różnicowo-prądowy 30mA
- Olej hydrauliczny do niskich temperatur
- Biopaliwo
- Pokrywa górnego panelu sterowania
- Uchwyt na świetlówkę
- Taca na narzędzia
- Akumulatory bezobsługowe (żelowe)

