



OPTIMUM 8

Najlepsze doświadczenie w podnoszeniu i jeździe

- Napęd elektryczny
- Wysoka precyzja jazdy
- Szybkie i proporcjonalne ruchy
- Najlepszy promień skrętu

Najwyższa wszechstronność

- Możliwość przejazdu przez standardowe drzwi
- Podpory
- Do pracy wewnątrz i na zewnątrz budynków

Krótki czas przestoju i konserwacji

- Baterie żelowe
- Łatwy dostęp do podzespołów dzięki dwóm odchylanym szufladom
- Haulotte ACTIV'Screen (wbudowane narzędzie diagnostyczne)
- Łatwy w transporcie

Dłuższy czas życia maszyny

- Wyjątkowo wytrzymałe urządzenie
- Zoptymalizowany całkowity koszt posiadania





OPTIMUM 8

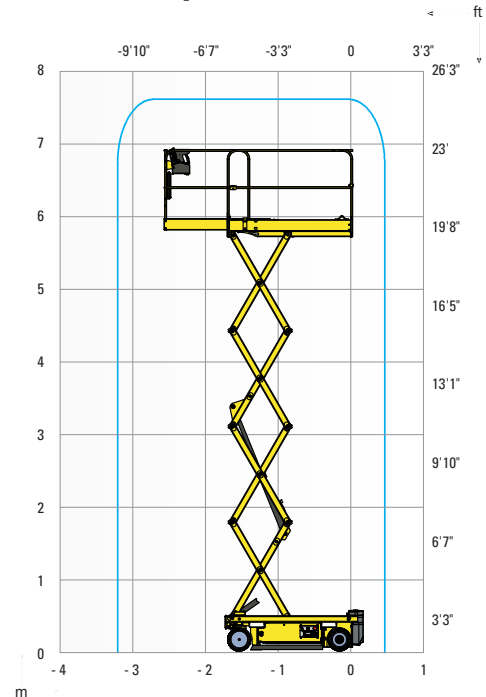
NOŻYCOWE PODESTY RUCHOME O NAPĘDZIE ELEKTRYCZNYM

DANE TECHNICZNE

Optimum 8

Wysokość robocza	7.77 m
Wysokość platformy	5.77 m
Możliwa jazda na maksymalnej wysokości aż do	5.77 m
Maksymalny udźwig - wewnątrz	230 kg
Maksymalny udźwig - poza	230 kg
A Długość platformy	1.72 m
B Długość platformy - po rozłożeniu	2.59 m
Długość wydłużenia	0.86 m
C Szerokość platformy	0.74 m
D Wysokość transportowa (z barierkami)	1.98 m
E Szerokość	0.79 m
F Długość	1.9 m
G Rozstaw	1.38 m
H Prześwit - z uniesionymi podporami	8.7 cm
Prześwit - z opuszczonymi podporami	2 cm
Prędkość jazdy	0.5 - 4.5 km/h
Maksymalny kąt nachylenia	25 %
Dopuszczalny kąt przechyłu	1.5° - 3°
Wysokość maksymalna w trakcie jazdy	20 s / 29 s
Zewnętrzny promień skrętu	1.5 m
Ogumienie białe	12.5 x 4.13
Akumulatory	24 V - 130 Ah (C20)
Pojemność zbiornika oleju hydraulicznego	7 l
Ciężar całkowity	1 520 kg

Optimum 8



STANDARDOWE WYPOSAŻENIE

- Silnik o napędzie elektrycznym 24V
- Akumulatory 24V - 105Ah C5
- Wskaźnik poziomu naładowania akumulatorów
- Wskaźnik naładowania akumulatorów na górnym i dolnym panelu sterowania
- Haulotte Activ'Screen (poziom naładowania baterii, licznik godzin, wskaźniki serwisowe & kody błędów)
- Dwie odchylane szuflady
- Otwory w podwoziu pod wózek widłowy
- Elektryczny lub ręczny system zwalniania hamulcy
- Uchwyty holownicze i transportowe
- Ogumienie białe

OPCJE / AKCESORIA

- Akumulatory bezobsługowe
- Uchwyt do przewożenia rur
- Drzwi saloon-owe
- Światło ostrzegawcze
- Podwójne światło ostrzegawcze
- Dodatkowa lampa punktowa
- Gniazdko elektryczne w koszu
- Olej hydrauliczny dla "zimnych" krajów

