

SIGMA 16 SIGMA 16 PRO



WIĘKSZA WYDAJNOŚĆ

- > Najlepsza powierzchnia pracy dzięki największemu wysięgowi bocznemu i dużemu prześwitowi
- > Jednoczesne ruchy
- > Wszechstronny; do użytku wewnątrz oraz na zewnątrz, na twardym podłożu
- > Udźwig 230kg & dwóch operatorów

ZWINNE RUCHY

- > JIB z obrotem poziomym zapewnia dostęp do najbardziej niedostępnych miejsc (model PRO)
- > Zerowy promień zachodzenia i mały promień skrętu
- > Proporcjonalne, precyzyjne i płynne ruchy

NIEZAWODNA UŻYTECZNOŚĆ

- > Haulotte Activ'Energy Management dba o Państwa akumulatory
- > Haulotte Activ'Screen: wbudowany interfejs diagnostyczny

PRACUJ BEZPIECZNIE

- > Haulotte Activ'Shield Bar *
- > Haulotte Activ'Lighting System *

* Opcjonalnie w modelu SIGMA16



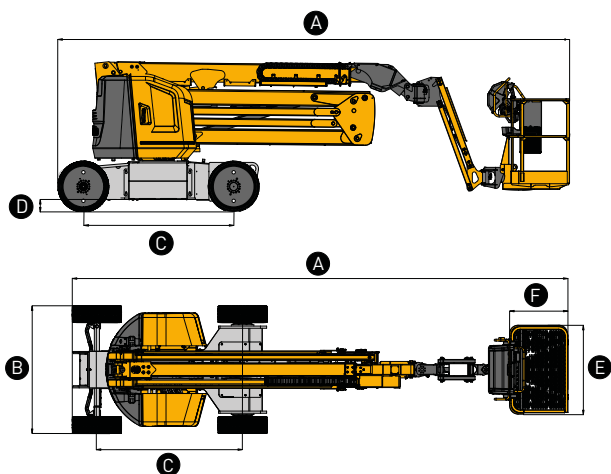
SIGMA 16

SIGMA 16 PRO

PRZEGUBOWY PODEST RUCHOMY O NAPĘDZIE ELEKTRYCZNYM

DANE TECHNICZNE

	SIGMA 16	SIGMA 16 PRO
Wysokość robocza	16.1 m	15.7 m
Wysokość platformy	14.1 m	13.7 m
Maksymalny zasięg	8.35 m	8.05 m
Maksymalna wysokość przegubu	7.4 m	
Maksymalny udźwig	230 kg (2 pers.)	
A Długość	6.6 m	6.65 m
B Szerokość	1.75 m	
C Rozstaw	2 m	
D Prześwit	17 cm	
E x F Wymiary platformy	1.2 x 0.8 m	
Wysokość	2 m	
A Długość transportowa	6.6 m	6.65 m
Promień zachodzenia	0 cm	
Pionowy kąt wychylenia przedłużenia ramienia (JIB)	-65° / +65°	
Poziomy kąt wychylenia przedłużenia ramienia (JIB)	N/A	-55° / +55°
Kąt obrotu platformy	-85° / +85°	
Kąt obrotu podwozia	355 °	
Dopuszczalny kąt przechyłu	4°/4°	
Prędkość jazdy	5 km/h	
Możliwość pracy na zewnątrz do maksymalnej prędkości wiatru do	45 km/h	
Maksymalny kąt nachylenia	25 %	
Zewnętrzny promień skrętu	3.9 m	
Ogumienie białe	676 x 231 mm	
Ciężar całkowity	6 900 kg	6 950 kg
Akumulatory	8 x 6 V - 435 Ah (C20)	



STANDARDOWE WYPOSAŻENIE

- > JIB z obrotem poziomym (PRO model)
- > Napęd i skręt na 2 koła
- > Silniki AC
- > Akumulator 48V
- > Haulotte Activ'Energy Management: inteligentny system zarządzania akumulatorami
- > Haulotte Activ'Shield Bar 2.0*
- > System Haulotte Activ'Lighting dla bezpiecznych załadunków w warunkach słabej widoczności*
- > Haulotte Activ'Screen: wbudowany system diagnostyczny z kolorowym ekranem
- > Pokrywa górnego panelu sterowania*
- > Taca na narzędzia*
- > 1.2 m szeroki kosz
- > Samoopadająca poprzeczka zabezpieczająca wejście do kosza roboczego
- > Duże, solidne, niebrudzące opony przemysłowe
- > Podłączenie elektryczne w koszu
- > Zamykany wyłącznik akumulatora
- > Alarm ruchu

OPCJE / AKCESORIA

- > Boczne drzwi skrzydłowe + przednia poprzeczka
- > Kosz 1.5 m
- > Uchwyt na pachotki
- > Uchwyt na świetlówki
- > Gniazdko w koszu (110 / 230 V)
- > Olej hydrauliczny dla "zimnych krajów"
- > Haulotte Activ'Energy Management : ręczny lub automatyczny system uzupełniania wody
- > Wtyczka USB
- > System telematyczny

* Opcjonalnie w modelu SIGMA16

