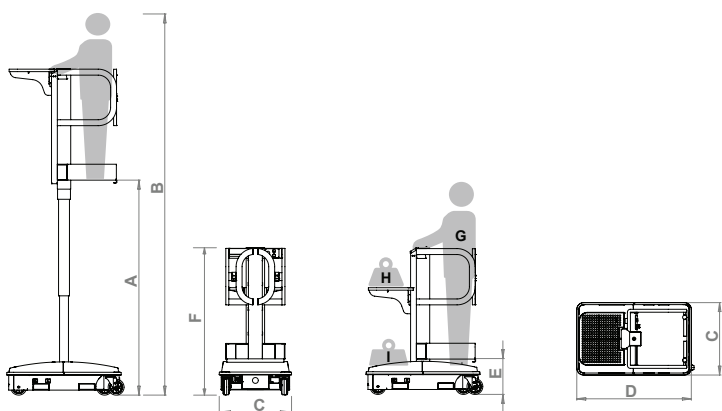


# Spin-Go





Dane Techniczne	Metryczne	Us
Max. wysokość podestu operatora	2168	A 7.11'
Max. wysokość robocza	4168	B 13.6'
Szerokość	730	C 28.74"
Długość	1155	D 45.47"
Wysokość stopnia wejściowego	363	E 14.29"
Wysokość złożonej platformy	1480	F 59.06"
Max. waga operatora	130 Kg	G 286.6 lbs
Ładowność tacy ładunkowej	90 Kg	H 198.4 lbs
Ładowność mostka platformy	90 Kg	I 198.4 lbs
Ilość operatorów	1 osoba	
Waga brutto (bez operatora)	280 Kg	617 lbs
Bateria	N. 01 12V 85 Ah@20h	

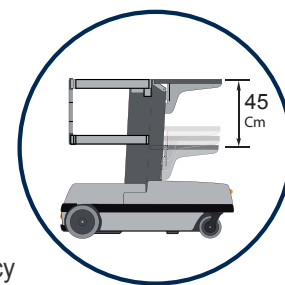
**Spin-Go** - pionowy podnośnik magazynowy typu push around jest jedyną realną alternatywą dla drabin i podestów stosowanych w sklepach, supermarketach, magazynach, centrach handlowych, urzędach, bibliotekach i archiwach.

Łatwy w obsłudze i wyjątkowo kompaktowy **Spin-Go** zapewnia bezpieczniejszą i zdecydowanie efektywniejszą metodę dotarcia do wysoko ustawionych towarów, w celu pozycjonowania towaru na półkach, wyposażania sklepu, a nawet sprzątanía pomieszczeń.

To wszechstronne urządzenie umożliwia efektywne wykorzystanie przestrzeni, a w konsekwencji – korzyści w postaci zwiększonego asortymentu oraz artykułów dostępnych pod ręką.



Regulowana półka ładunkowa – regulowana bezpośrednio z pokładu platformy – maksymalizacja komfortu operatora!



Maksymalna wysokość tacy ładunkowej odpowiada wysokości masztu podnośnika magazynowego, co znacznie ułatwia przesuwanie nawet ciężkich paczek bez konieczności ich podnoszenia.



W trakcie postoju, urządzenie automatycznie uruchamia hamulec, który jest zawsze aktywny.



Będąc na pokładzie wystarczy nacisnąć przycisk, aby osiągnąć w ciągu kilku sekund pożądaną wysokość roboczą aż do 4,17m.



Aby przesunąć urządzenie, operator powinien nacisnąć włącznik umieszczony na poręczy platformy, po to aby zwolnić hamulec popychając jednocześnie podnośnik w nowe miejsce pracy. Bardzo lekka waga całkowita jednostki TYLKO 280 kg pozwala na łatwe i wygodne przemieszczanie urządzenia i umożliwia wykorzystywanie go na każdym typie podłogi.



Łatwy i bezpieczny dostęp do mostku operatora dzięki:

- wygodnemu wejściu z otwieranymi wahadłowo (jednostronnie do wewnątrz) drzwiczkami wejściowymi
- obniżonemu stopniowi wejściowemu (jedyne 36cm!).
- Braku jakiegokolwiek przeszkody w punkcie wejścia na podnośnik